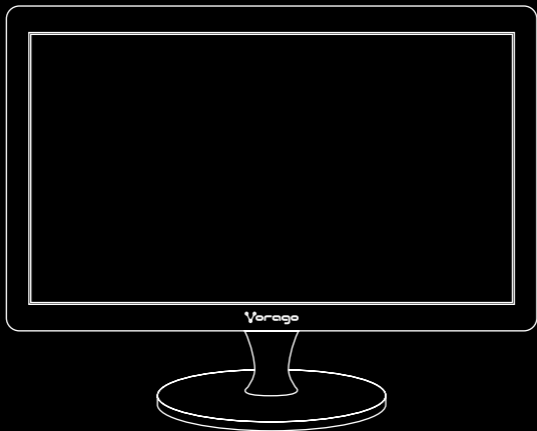


Vorago®



LED WIDESCREEEN **MONITOR** Manual

Por favor lee este manual antes de usar el producto

Vorago[®]
es tecnología

Gracias por elegirnos como
tu marca de tecnología.

Te invitamos a registrar tu producto y gozar de los beneficios, registra tu compra en nuestra página web y participa de las promociones en:

<http://www.voragolive.com/registro/>



www.vorago *live* .com



Síguenos en:



PRECAUCIONES Y ADVERTENCIAS

- Se recomienda limpiar el monitor con un paño ligeramente húmedo, pero sólo cuando la alimentación está desconectada.
- No utilice productos a base de alcohol o amoniaco para la limpieza del monitor, no lo rocíe con líquidos ni le introduzca objetos.
- No cubra ni obstaculice los orificios de ventilación dispuestos en la parte posterior de la caja del monitor.
- No instale el monitor cerca de aparatos de calefacción y fuentes de calor, ni tampoco en espacios cerrados sin ventilación.
- Vorago® no se hace responsable por el caso omiso de estas precauciones al hacer uso del dispositivo.
- Evita derramar líquidos sobre tu dispositivo, pueden ocasionar un mal funcionamiento del mismo.
- El uso de este dispositivo en condiciones diferentes a las normales puede ocasionar descargas eléctricas.

INSTRUCCIONES DE USO

1. Conecta el cable VGA ó HDMI de su computadora a el puerto correspondiente en la parte posterior del monitor (1).



Puerto HDMI



Puerto VGA

2. Conecta el cable de alimentación (2) de poder al monitor.
3. Encendido: Presiona el botón de encendido (7) para encender tu monitor.
4. Apagado: Presiona el botón de apagado (7) para apagar tu monitor.

Cuando el monitor se encuentre funcionando bajo condiciones normales, la luz del indicador LED será de color verde (o azul); si el monitor está en modo de ahorro, la luz del indicador LED será de color rojo. Cuando el indicador de poder está apagado significa que el monitor esta en modalidad de apagado. Favor de desconectar el cable de poder cuando el monitor no esté siendo utilizado

*Las funciones de HDMI sólo están disponibles en los modelos LED -W19-204, LED-W21-300-V3 y LED-W23-300-V3

Configuración y uso de menú

1. Encienda su monitor (su monitor deberá de estar recibiendo señal para poder entrar al menú de configuración).
2. Presione el botón de menú (4) situado en la parte posterior de su monitor.
3. Presione los botones de arriba (5) y abajo (6) para cambiar entre las opciones mostradas.
4. Para seleccionar la opción deseada a configurar selecciónela con el botón menú (4) y navegue por el menú con los botones (5) y (6).
5. Si desea retroceder del submenú previamente seleccionado presione el botón auto (3).

Menú de Ajustes

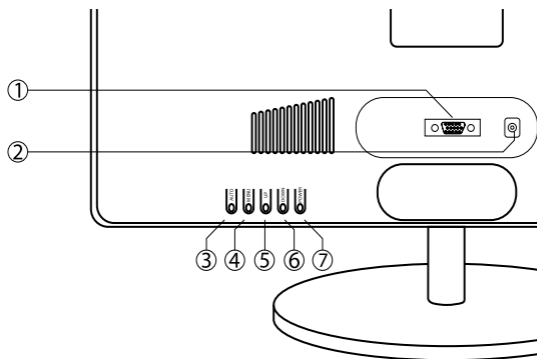
1. Presione Menú en el menú principal, seleccione MENU.
2. Presione + ó - para cambiar la imagen del menú principal para el cambio de configuraciones.
3. Presione Menú para cambiar la configuración del submenú, y presionar + o - en el menú.
4. Presionar + ó - para ajustar las configuraciones.
5. Presionar AUTO para regresar al menú principal.

LOCALIZACIÓN DE AVERÍAS

- No hay imagen en pantalla / LED sin luz: Favor de verificar si el cable de poder está seguro y correctamente conectado al monitor y de igual manera a la toma de corriente. Además verificar si la pantalla esta en modo de ahorro de energía.
- No hay imagen / LED con luz roja: Revisar si la tarjeta de visualización de la PC esta suelta y revisar la conexión entre cable de señal y visualización.
- Proyección no es clara o la imagen es muy grande / pequeña: Ir al menú OSD para ajustar imagen y selecciona AUTO AJUSTAR, para que la visualización se ajuste de manera óptima.
- La imagen es muy clara o muy oscura: volver al menú OSD para ajustar el brillo, después selecciona “Arriba / Abajo” para que el brillo y contraste se ajuste de manera óptima.
- La imagen se distorsiona al ser agitada o movida: Verificar la configuración de la computadora y selecciona la resolución óptima, después reajustar y renovar la resolución.

CONOCE TU DISPOSITIVO

LED-W15-200



Número	Nombre
1	Puerto VGA
2	Toma de corriente
3	Botón auto
4	Botón Menu
5	Botón Arriba
6	Botón Abajo
7	Encendido / Apagado

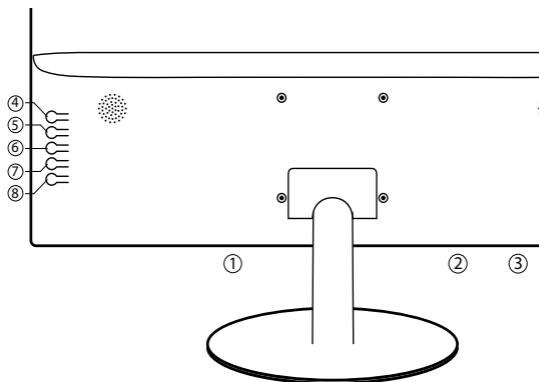
FICHA TÉCNICA

LED-W15-200

Voltaje de entrada	100-240V~ 50-60 Hz 1.1A
Consumo máximo	15 W
Modo de espera	0.5 W
Display	16.7 millones de colores
Resolución	1 366 x 768píxeles
Tiempo de Respuesta	2 - 5 ms
Peso	1.34 kg
Dimensiones	380 x 12.5 x 287 mm
Diagonal	15.6" (39.62 cm)
Longitud de cable	1.50 m
Relación de aspecto	16:9
Puertos de entrada	VGA

CONOCE TU DISPOSITIVO

LED-W19-204



Número	Nombre
1	Toma de corriente
2	Puerto HDMI*
3	Puerto VGA
4	Botón Menú / Seleccionar opciones dentro de menú
5	Ajuste rápido de brillo / Aumentar valores / subir entre opciones en menú
6	Ajuste rápido de contraste / Disminuir valores / decender entre opciones en menú
7	Ajuste automático rápido / Retroceder en menú de opciones / Salir del menú y salvar
8	Botón de encender / apagar

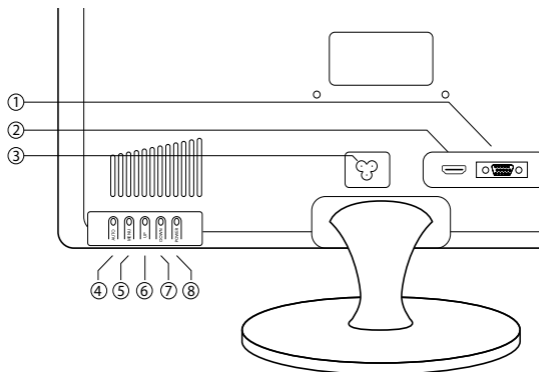
FICHA TÉCNICA

LED-W19-204

Voltaje de entrada	100-240 V~ 50-60Hz 1.1A
Consumo máximo	30 W
Modo de espera	0.5 W
Display	16.7 millones de colores
Resolución	1 366 x 768 pixeles
Tiempo de Respuesta	2 - 5 ms
Peso	2.5 kg
Dimensiones	460 x 160 x 370 mm
Diagonal	19.5" (49.53 cm)
Longitud de cable	1.20 m
Relación de aspecto	16:9
Puertos de entrada	VGA, HDMI

CONOCE TU DISPOSITIVO

LED-W21-300-V3



Número	Nombre
1	Puerto VGA
2	Puerto HDMI*
3	Toma de corriente
4	Encendido / Apagado
5	Botón Menos
6	Botón Más
7	Botón Menu
8	Botón Auto

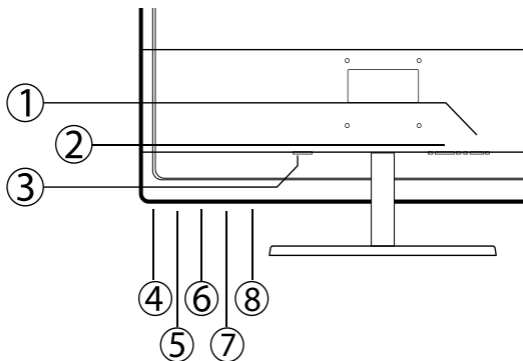
FICHA TÉCNICA

LED-W21-300-V3

Voltaje de entrada	100-240V~ 50-60 Hz 1.1A
Consumo máximo	30 W
Modo de espera	0.5 W
Display	16.7 millones de colores
Resolución	1 920 x 1 080 pixeles
Tiempo de Respuesta	2 - 5 ms
Peso	2.9 kg
Dimensiones	511 x 24 x 306 mm
Diagonal	21.5" (54.61 cm)
Longitud de cable	1.20 m
Relación de aspecto	16:9
Puertos de entrada	VGA, HDMI

CONOCE TU DISPOSITIVO

LED-W23-301-V3



Número	Nombre
1	Puerto VGA
2	Puerto HDMI
3	Toma de corriente
4	Encendido / Apagado
5	Botón Menos
6	Botón Más
7	Botón Menu
8	Botón Auto

FICHA TÉCNICA

LED-W23-301-V3

Voltaje de entrada	100-240V~ 50-60 Hz 1.1A
Consumo máximo	30 W
Modo de espera	0.5 W
Display	16.7 millones de colores
Resolución	1 920 x 1 080 pixeles
Tiempo de Respuesta	2 - 5 ms
Peso	2.9 kg
Dimensiones	543 x 32.5 x 394.3 mm
Diagonal	23" (58.42 cm)
Longitud de cable	1.20 m
Relación de aspecto	16:9
Puertos de entrada	VGA, HDMI

Garantía Limitada de Productos

Los Equipos y/o Accesorios Vorago están cubiertos por una garantía limitada por el tiempo indicado en la tabla de vigencia anexa, contando a partir de la fecha de adquisición, contra cualquier defecto de fabricación y funcionamiento, siempre y cuando hayan sido utilizados bajo condiciones normales de uso durante el periodo de la garantía y para lo cual fue fabricado. Vorago garantiza al comprador la ausencia de anomalías en lo referente a los materiales.

PRODUCTOS	VIGENCIAS
Equipos, Tablets, Celulares, Audio, Teclados, Mouse, Redes y Accesorios	12 Meses
Monitores *Excepto en Panel (Display de Pantalla) para el cual sólo será de 12 meses.	36 Meses*

Póliza de garantía

Importante: Favor de leer y llenar esta póliza de garantía y sellarla en la tienda en la compra del producto.

Producto: Monitor LED para computadora	
Modelo: LED-W23-301, LED-W21-300, LED-W19-204, LED-W15-200	Sello del distribuidor
Marca: Vorago	
Número de serie:	
Número de factura:	
Fecha de entrega:	

Responsabilidades

La responsabilidad total de Vorago consistirá en reparar o reemplazar el producto, incluida la mano de obra y refacciones, sin ningún costo para el comprador cuando se devuelva al punto de venta, presentando esta Póliza de Garantía debidamente llenada y sellada por el establecimiento donde se adquirió el producto o copia del Comprobante o Recibo o Factura, en el que consten los datos específicos del producto objeto de la compraventa, en los cuales se especifica la fecha de compra, para verificar los tiempos dentro de Garantía. Vorago podrá utilizar piezas nuevas, restauradas o usadas en buenas condiciones para reparar o reemplazar cualquier producto, sin costo adicional para el consumidor. En el caso de Equipos y/o Accesorios que no tengan reparación, se generará el cambio por un producto similar o de características superiores. La presente Garantía cubre los gastos de transportación del producto que derive de su cumplimiento; los cuales serán atribuibles directamente al proveedor del producto.

En todo producto de reemplazo se renovará el periodo original de la garantía. Vorago se rige bajo las normas internacionales de fabricación de los productos.

Cómo obtener respaldo de la garantía

Los reclamos de garantía son procesados a través del punto de venta, durante los primeros 15 días posteriores a la compra, siempre y cuando cumplan con los requisitos. Los reclamos de garantía que no puedan ser procesados a través del punto de venta y toda inquietud relacionada con el producto adquirido deberán ser enviados con la guía prepagada por Vorago a la dirección de las oficinas centrales de Vorago en Francisco Villa No. 3, Col. San Agustín, C.P. 45645, Tlajomulco de Zúñiga, Jalisco, México.

Salvo en situaciones de fuerza mayor o caso fortuito, el tiempo de reparación en ningún caso será mayor a 30 días naturales contados a partir de la fecha de recepción del equipo en Vorago.

Exclusiones

Esta garantía no es válida en los siguientes casos:

- a) Cuando el producto se hubiese utilizado en condiciones distintas a las normales.
- b) Cuando el producto no hubiese sido operado de acuerdo con el instructivo de uso que se le acompaña.
- c) Cuando el producto hubiese sido alterado o reparado por personas no autorizadas por parte de Vorago.

Vorago no ofrece ninguna otra garantía expresa para este producto.

Para hacer válida la garantía, así como la adquisición de partes, componentes, consumibles y accesorios

Para hacer válida una garantía debe de enviarnos la siguiente información al correo:

garantias@voragolive.com

- 1.- Modelo y color
- 2.- Falla de producto
- 3.-Ticket o factura de compra (Digitalizado)
- 4.-Su Domicilio con CP, Teléfono y Nombre completo.

Disponibles en el establecimiento donde se adquirió el producto y/o en nuestras oficinas centrales:

Vorago, S.A. de C.V.
Francisco Villa No. 3
Col. San Agustín, C.P. 45645
Tlajomulco de Zúñiga, Jalisco, México.
Tel. 01 (33) 3044 6666

Importador:
Vorago, S.A. de C.V.
Francisco Villa No. 3
Col. San Agustín, C.P. 45645
Tlajomulco de Zúñiga, Jalisco, México.
Tel. 01 (33) 3044 6666



www.voragolive.com